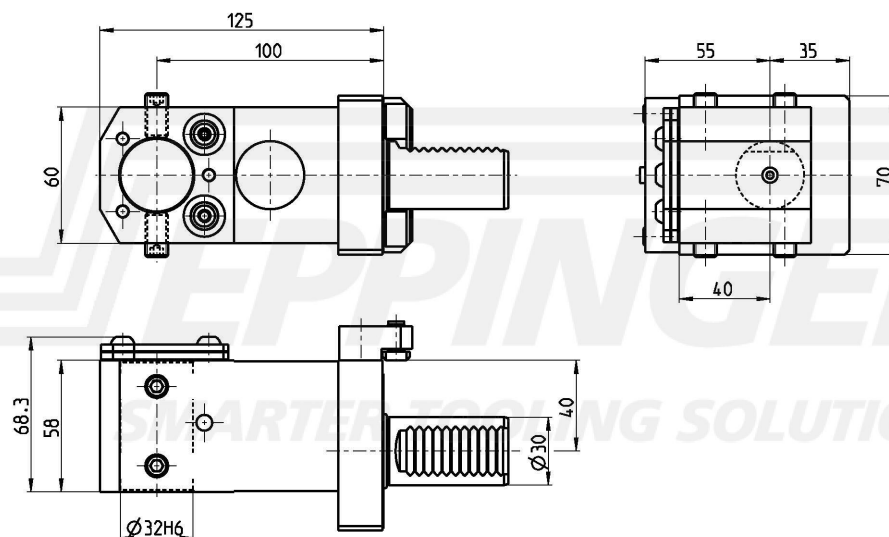
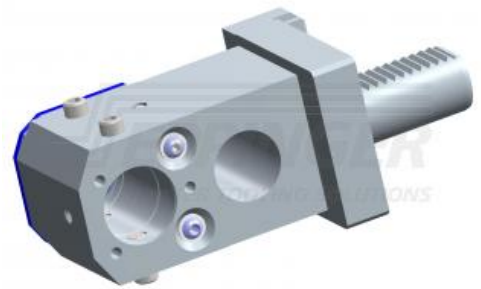


**Boring bar holder, angular, left hand - right hand  
cylindrical chuck  $\text{\O}32$ , external and central coolant supply****Artikelnummer 7.030.180****För Okuma LT200-M/LT10-M**Tillbehör Bushing Type E  
see Equipment for Toolholders Z5.1

Teknisk data kan förändras

17.02.2000 | 02.08.2016